

## Lámpara leds semáforos 200 mm Ø



SPJD200-R



SPJD200-Y



SPJD200-G



SPFX200-R



SPFX200-Y



SPFX200-G



SPCD200-R



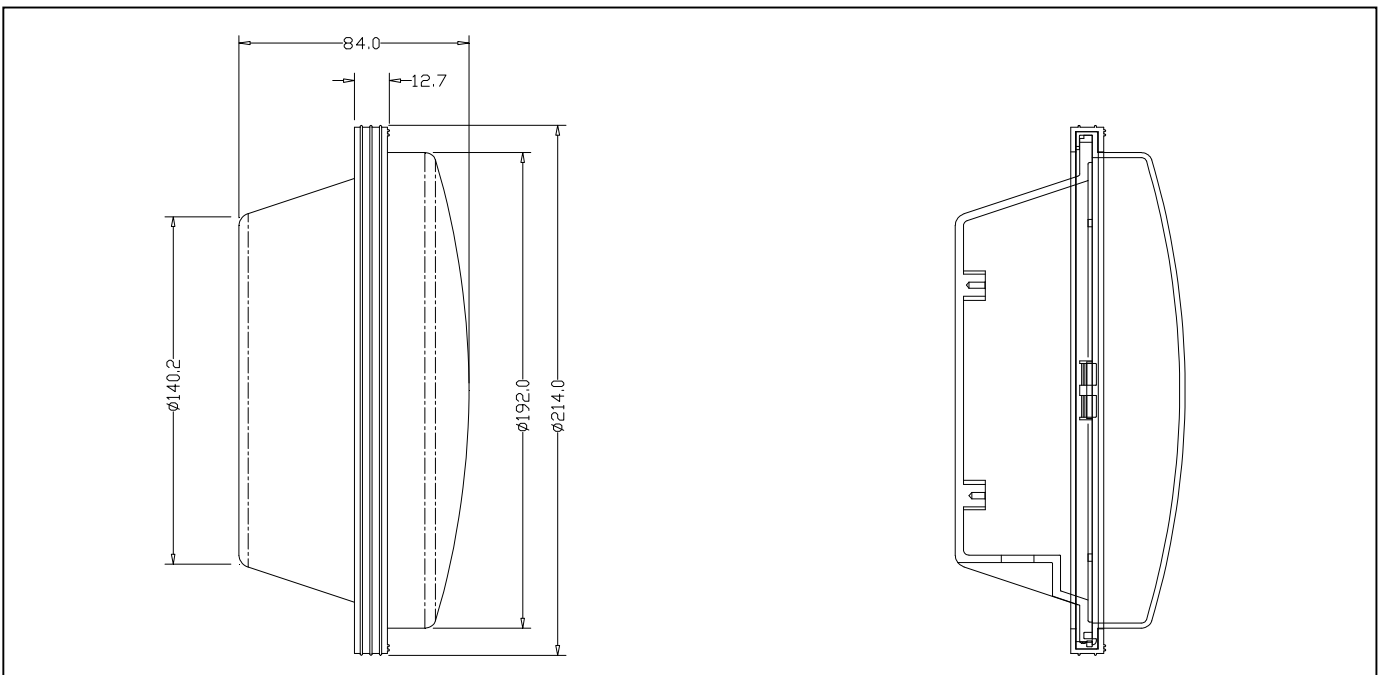
SPRX200-R



SPRX200-G

Refer.	Color	nº leds	Intensid.	Nm	Angulo visual		Wat	temp.Op.	voltaje	material	tam.exter
					izd/dch.	frente					
SPJD200-R	R	90	≥400	625±5	60	20	≤ 8	-40~+80	AC:80V~280V 50HZ/60HZ	PC	Ø214
SPJD200-Y	Y	90	≥400	590±5	60	20	≤8				
SPJD200-G	G	90	≥400	505±2	60	20	≤9				
SPFX200-R	↑	38	≥4000	625±5	60	20	≤5				
SPFX200-Y	↑	38	≥4000	590±5	60	20	≤5				
SPFX200-G	↑	38	≥4000	505±2	60	20	≤5				
SPCD200-R	X	36	≥4000	625±5	60	20	≤5				

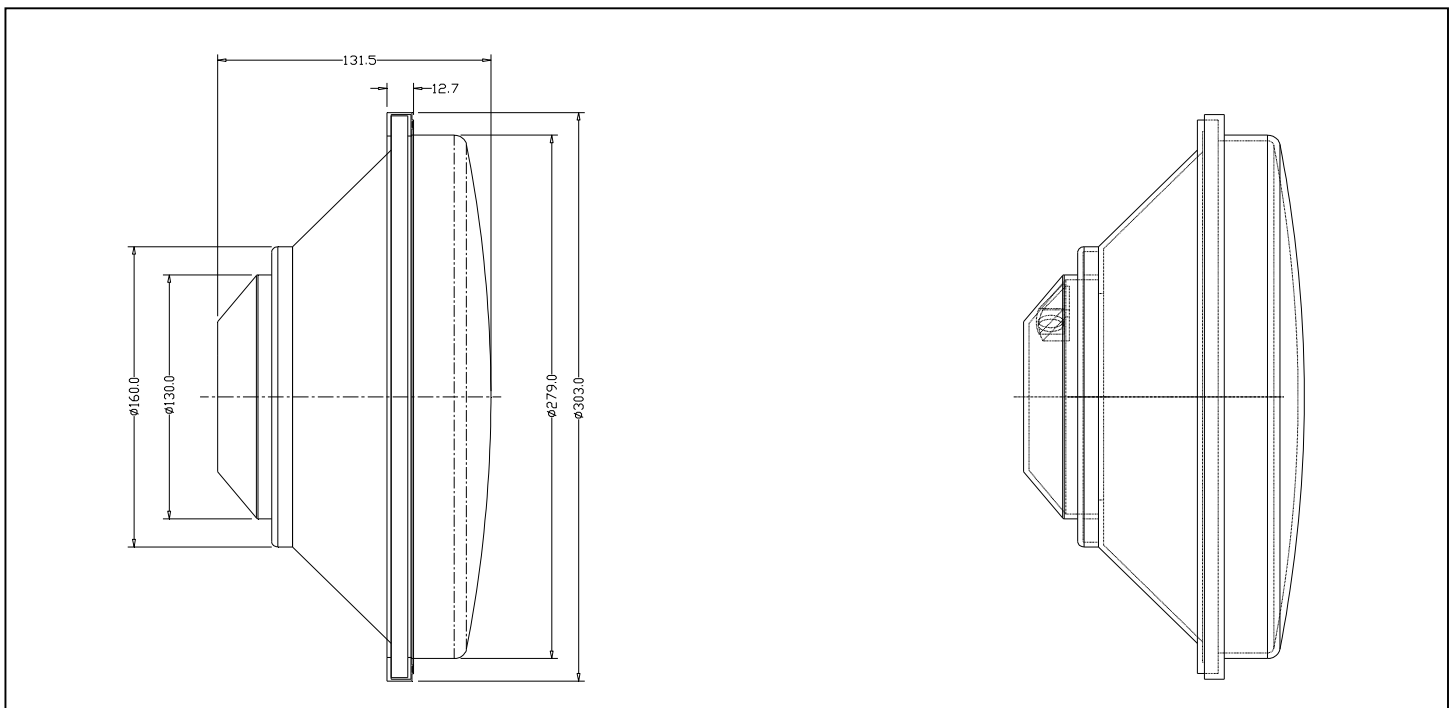
Refer.	Color	nº leds	Intensid.	Nm	Angulo visual		Wat	temp.Op.	voltaje	material	tam.exter
					izd/dch.	frente					
SPRX200-R	Peaton	68	≥4000	625±5	30	10	≤ 5	-40~+80	AC:80V~280V 50HZ/60HZ	PC	Ø214
SPRX200-G	Peaton	62	≥4000	505±2	30	10	≤6				
SPRX200-D	Peaton	34	≥4000	505±2	30	10	≤10				



## Lámpara leds semáforos 300 mm Ø



Refer.	Color	nº leds	Intensid.	Nm	Angulo visual		Wat	temp.Op.	voltaje	material	tam.exter
					izd/dch.	frente					
SPJD300-R	R	168	≥800	625±5	60	20	≤ 12	-40-+80	AC:80V-280V 50HZ/60HZ	PC	Ø303
SPJD300-Y	Y	168	≥800	590±5	60	20	≤12				
SPJD300-G	G	168	≥800	505±2	60	20	≤13				
SPFX300-R	↑	65	≥4000	625±5	60	20	≤7				
SPFX300-Y	↑	65	≥4000	590±5	60	20	≤7				
SPFX300-G	↑	65	≥4000	505±2	60	20	≤7				
SPCD300-R	X	93	≥4000	625±5	30	10	≤8				
SPCD300-RG	X	93	≥4000	625±5	30	10	≤8				
	↓	75	≥4000	505±2	30	10	≤8				
SPFJ300-R	bici	76	≥4000	625±5	60	20	≤8				
SPFJ300-Y	bici	76	≥4000	590±5	60	20	≤8				
SPFJ300-G	bici	76	≥4000	505±2	60	20	≤8				
SPRX300-R	Peaton	80	≥4000	625±5	30	10	≤ 7				
SPRX300-G	Peaton	78	≥4000	505±2	30	10	≤8				
SPRX300-D	Peaton	314	≥4000	505±2	30	10	≤10				



### CARACTERÍSTICAS:

- \* Intensidad automáticamente ajustable;
- \* Alta luminosidad;
- \* Bajo consumo;
- \* Amplio ángulo de visión;
- \* Vida larga;
- \* Nueva estructura, apariencia bonita,;
- \* Sellado impermeable;
- \* Sistema óptico especial
- \* Efecto fantasma inexistente;
- \* Mayor visibilidad a gran distancia.

### EMBALAJES

	Medidas caja	Ud.	P.Bruto	P.Netto	Material envase	Vol.
Ø 200	1020x250x250	10	8,9	7,5	carton corrugado	0,06m3
Ø 300	1500x335x335	10	20.02	13,75		0,17m3



Tifno.

**696 66 07 84**